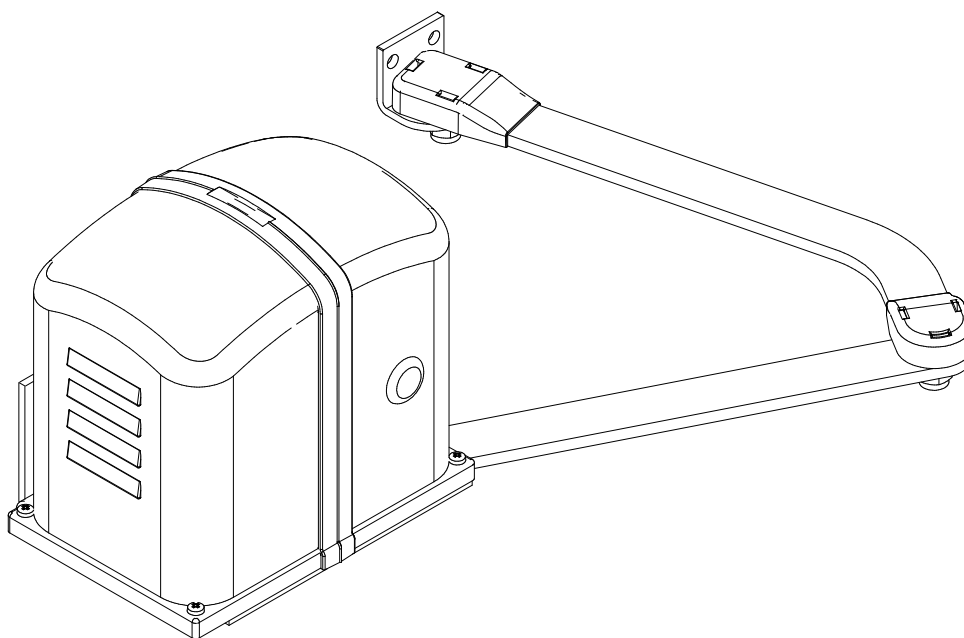


Advantage

AUTOMAZIONI PER CANCELLI A BATTENTE
AUTOMATISMES POUR PORTAILS A BATTANTS
AUTOMATION FOR SWING GATES
AUTOMATISIERUNG FÜR FLÜGELTORE
AUTOMATISMOS PARA BATIENTES



Manuale d'Installazione e d'Uso
Manuel d'Installation et Utilisation
Installation and use manual
Handbuch der Installation und des Gebrauchs
Manual de Uso e Instalación

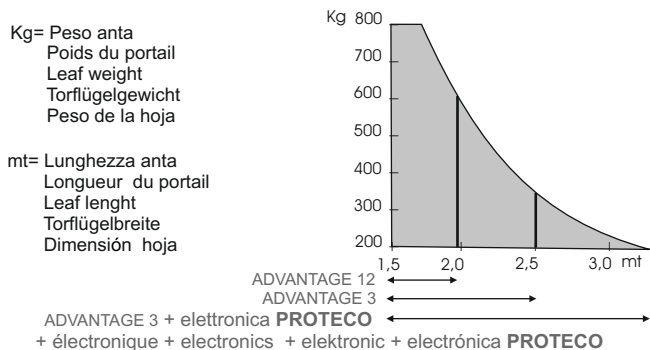
13_01_15
PRODOTTI
PRODUITS
PRODUCTS
ERZEUGNIS
PRODUCTOS



Proteco S.r.l. Via Neive, 77 - 12050 Castagnito (CN) ITALY
Tel. +39 0173 210111 - Fax +39 0173 210199 www.proteco.net - info@proteco.net

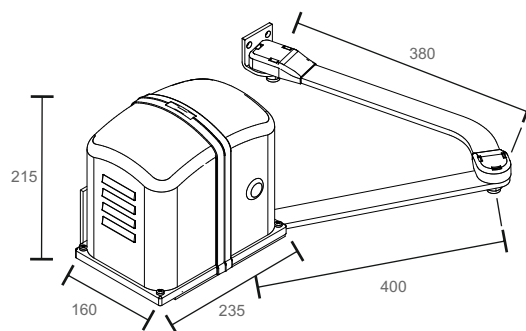
CARATTERISTICHE TECNICHE - CARACTERISTIQUES TECHNIQUES
 TECHNICAL FEATURES - TECHNISCHE DATEN - CARACTERISTICAS TECNICAS

	ADVANTAGE	ADVANTAGE 24	ADVANTAGE 110V
Alimentazione - Alimentation - Power supply - Anschluss - Alimentación	230V ~ 50Hz	24V dc	110V ~ 60Hz
Assorbimento - Consommation - Absorption - Stromaufnahme - Absorción de línea	1,2 - 1,7 A	0,5 - 0,75 A	2 - 2,3 A
Potenza - Puissance moteur - Motor power - Motorleistung - Potencia	300 W	50 W	300 W
Condensatore - Condensateur - Capacitor - Kondensator - Condensador	10 µF	-----	-----
Protezione termica - Protection thermique - Thermic protection Thermoschutz - Protección térmica	150°	-----	-----
Spinta max - Poussée - Maximum thrust - Drehmoment - Empuje máx	280 Nm	200 Nm	280 Nm
Grado IP - Classe IP - IP level - Schutzart IP - Grado de protección IP	44	44	44
Giri motore - Vitesse moteur - Revolutions speed - Motordrehzahl - Rotación del motor	1400 g/m	1600 g/m	1700 g/m
Temperatura di funzionamento - Température de service - Working temperature Temperaturbereich - Temperatura de servicio	-20° - +55°	-20° - +55°	-20° - +55°
Lunghezza max anta - Vantail maximum - Leaf's maximum length Max. Flügelgellänge - Longitud máx. hoja	2,00 m	2,00 m	2,00 m
Peso max anta - Poids maximum du vantail - Leaf-s maximum weight Max. Flügelgewicht - Peso máx. hoja	250 Kg	200 Kg	250 Kg
Angolo max di apertura - Angle max d'ouverture - Maximum opening Max. Öffnungswinkel - Ángulo máx. de abertura	130°	130°	130°
Tempo di apertura 90° - Temps d'ouverture 90° - 90° opening time Öffnungszeit - Velocidad angular 90°	18"	14"	14"
Ciclo di lavoro - Cycle de travail - Duty cycle - Benutzungshäufigkeit - Ciclo de trabajo	40%	80%	40%

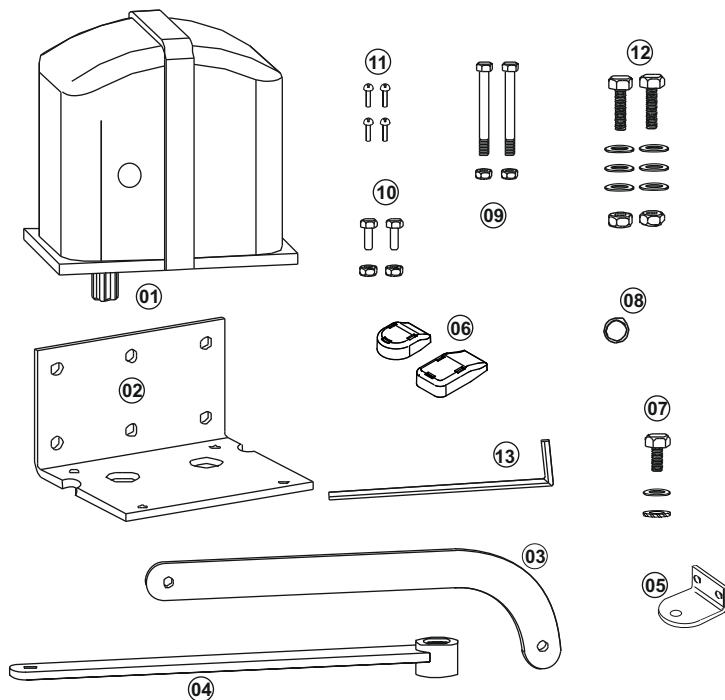


Il diagramma è valido con tutta elettronica PROTECO
 Ce diagramme n'est valable que pour une installation avec une électronique PROTECO
 The diagram is effective with the whole of PROTECO electronics
 Das diagramm ist gültig mit PROTECO elektronik
 El diagrama es válido si se utiliza electrónica PROTECO

DIMENSIONI - DIMENSIONS - DIMENSIONS
 RAUMBEDARF - DIMENSIONES

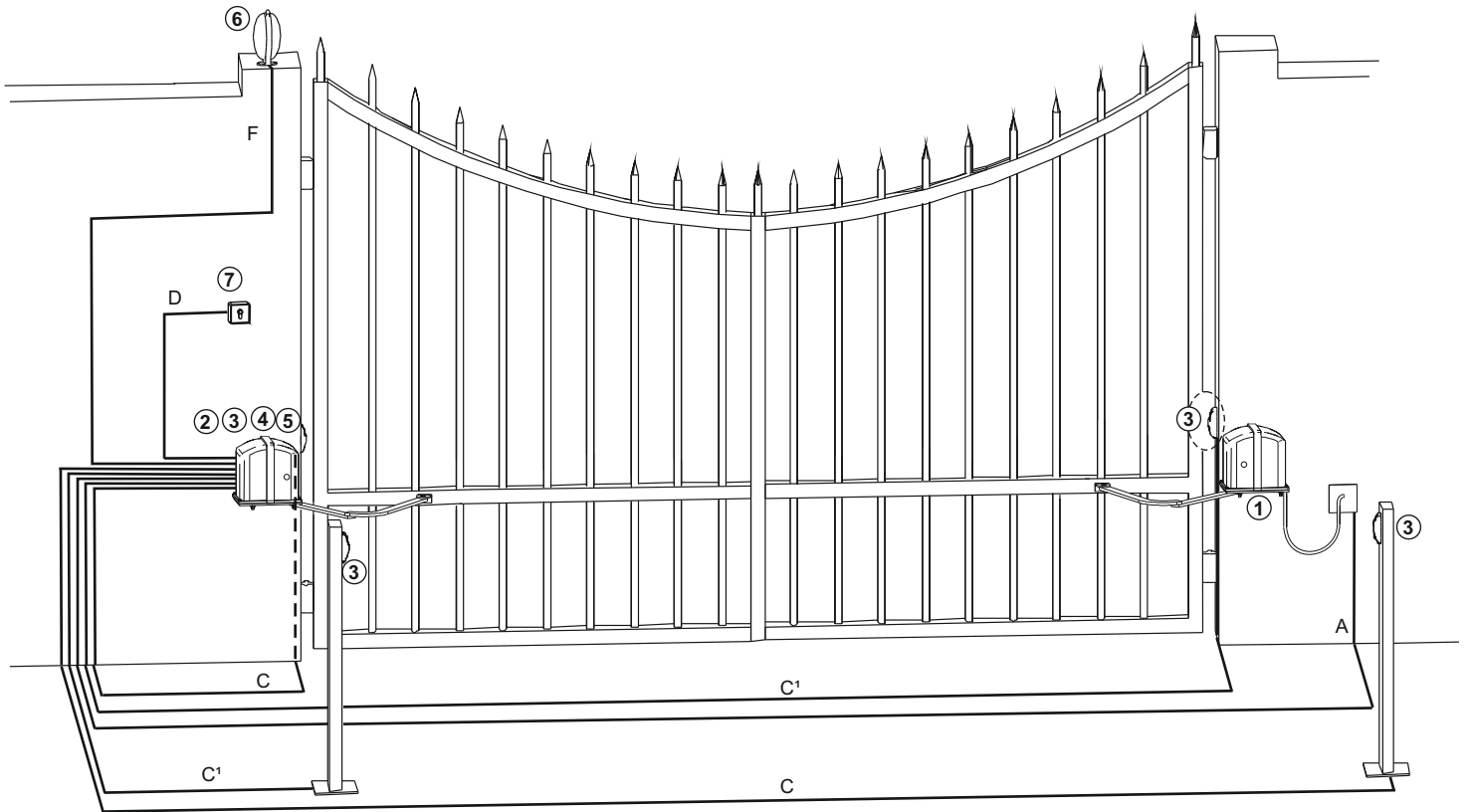


COMPOSIZIONE - COMPOSITION - COMPOSITION - KOMPOSITION - COMPOSICION

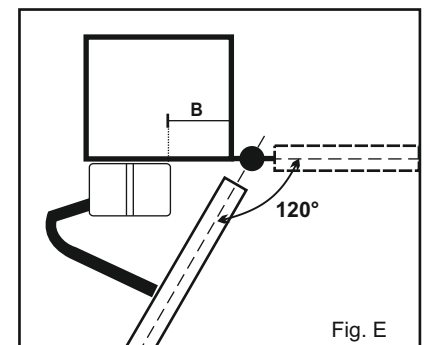
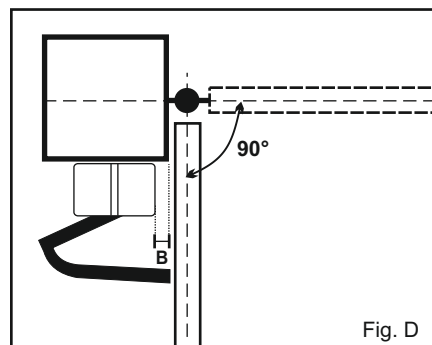
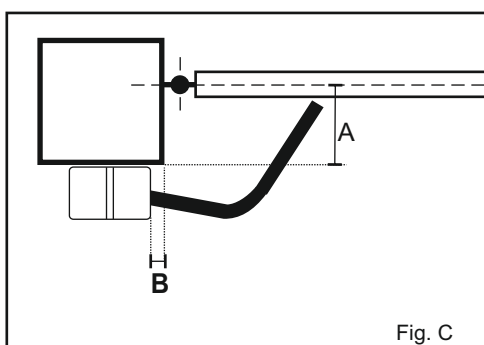
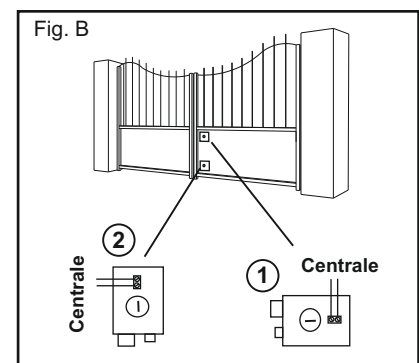
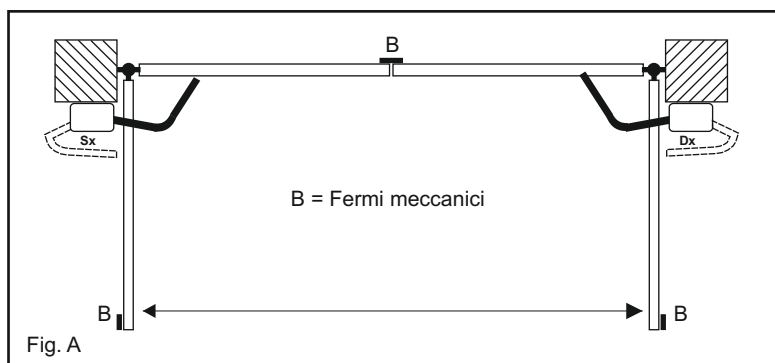


01 n°1	Attuatore sinistro Sx o destro Dx Actionneurs gauche Sx ou droite Dx Actuators Right Dx or Left SX Dispositivos izquierdo Sx o derecho Dx
02 n°1	Piastra di ancoraggio - Pattes de fixation Anchor plate - Plancha de anclaje
03 n°1	Braccio curve - Bras curvé - Bent arm - Brazo curvo
04 n°1	Braccio diritto - Bras droit - Upright arm - Brazo derecho
05 n°1	S3 Staffa - patte - Bracket - Ambrazadera.
06 n°2	Coperchietto tondo per braccio articolato Coperchietto quadrato per braccio articolato Petit capot rond pour bras articulé Petit capot carré pour bras articulé Round cap for articulated arm - Square cap for articulated arm Tapa redonda para brazo articulado Tapa cuadrada para brazo articulado Runform Cover für Swingarm Automation
07 n°1	Vite T.E. 8x16 - Vis T.E. 8x16 - Screw T.E. 8x16 - Vid T.E. 8x16 Rondella 8x32 - Rondelle 8x32 - Rondelles 8x32 - Washer 8x32 - Arandelas 8x32 Rondella dentellata Ø 8 - Rondelle Ø 8 - Rondelles Ø 8 - Washer Ø 8 - Arandelas Ø 8
08 n°1	Tappi Ø 20 - Bouchon Ø 20 - Cap Ø 20 - Tapón Ø 20
09 n°2	Bulloni T.E. 8x70 e dadi autobloccanti M8 Boulons T.E. 8x70 et Ecrous Galvanized T.E. and Screw M8 Pernos T.E. 8x70 y Tuercas M8
10 n°2	Bulloni T.E. 8x25 e dadi autobloccante M8 Boulons T.E. 8x25 et Ecrous M8 Galvanized T.E. 8x25 and Screw M8 Pernos T.E. 8x25 y Tuercas M8
11 n°4	Viti TC 5x10 - Vis TC 5x10 - Screw TC 5x10 - Vid TC 5x10
12 n°2	Bulloni T.E. 12x35 - Boulons T.E. 12x35 Galvanized T.E. 12x35 - Pernos T.E. 12x35
n°2	Dadi autobloccanti M12 - Ecrous M12 - Screw M12 Tuercas M12
n°6	Ø 12 Rondelle - Rondelles - Washer - Arandelas
13 n°1	Chiave di sblocco - Clé de deblocage Release key - Liave de desbloqueo
n°1	Manuale Generalità - Manuel Generalites General Instructions manual - Manual Generalidad

SCHEMA FUNZIONALE - SCHÉMA DE FONCTIONNEMENT
OPERATIONAL DIAGRAM - FUNKTIONSPLAIN - ESQUEMA FUNCIONAL



1 Motoriduttore - Motoreducteur - Gear motor - Antrieb - Motorreductor	A	3 x 1,5+T	2 x 1
2 Centrale elettronica - Centrale électronique - Electronic control unit - Elektroschrank - Central electrónica	B	2 x 1,75+T	2 x 1,75+T
3 Fotocellule - Photocellules - Photocells - Fotozelle - Fotocélulas	Tx	C	2 x 0,75
	Rx	C'	4 x 0,75
4 Antenna - Antenne - Aerial - Antenne - Antena			
5 Ricevitore radio - Récepteur radio - Radio Receiver - Funkempfänger - Receptor radio			
6 Lampeggiatore - Clignotant - Warning light - Blinkleuchte - Luz Intermitente	F	2 x 0,75	2 x 0,75
7 Selettore a chiave - Contacteur a clé - Key contactor - Schlüsselschalter Selector de llave	D	2 x 0,75	2 x 0,75



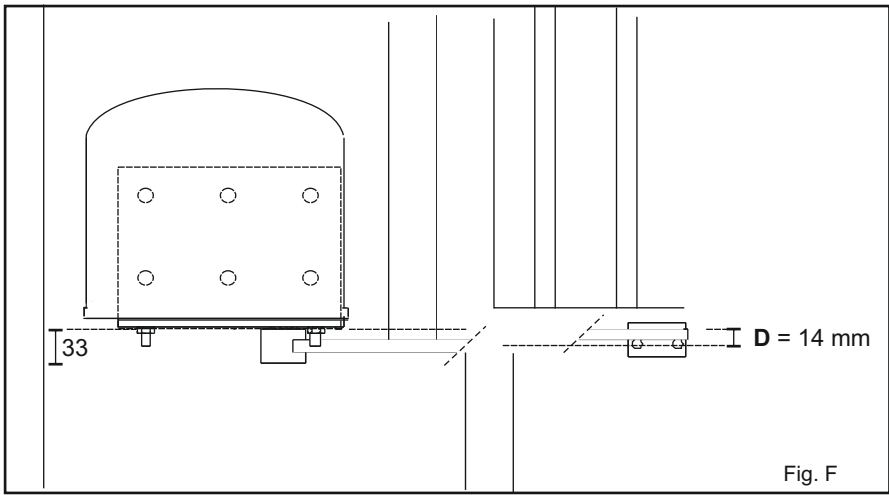


Fig. F

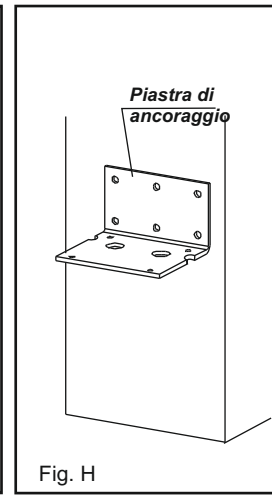


Fig. H

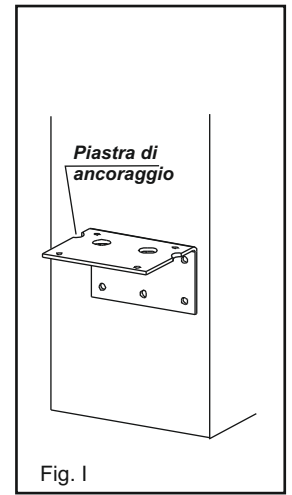


Fig. I

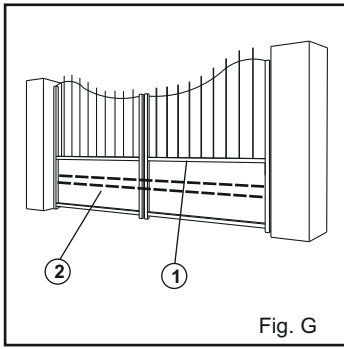


Fig. G

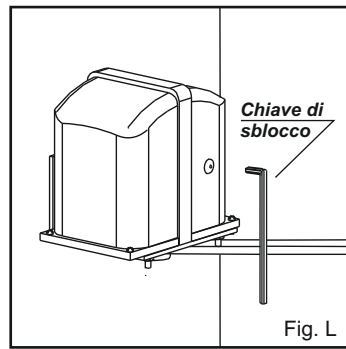


Fig. L

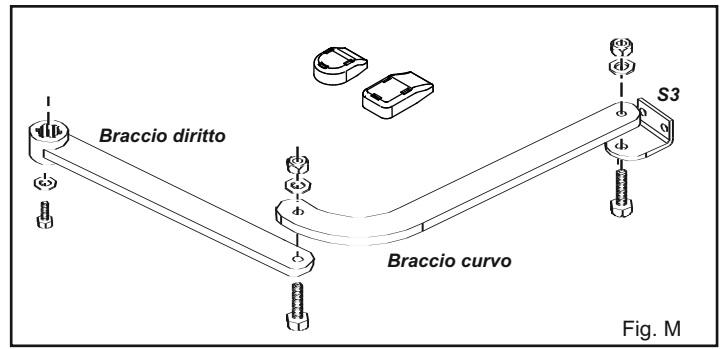


Fig. M

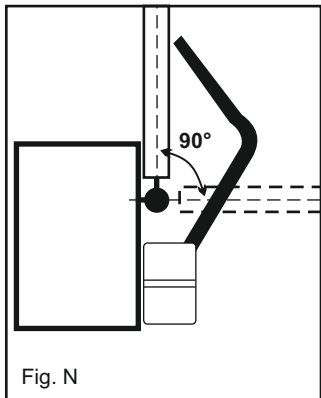


Fig. N

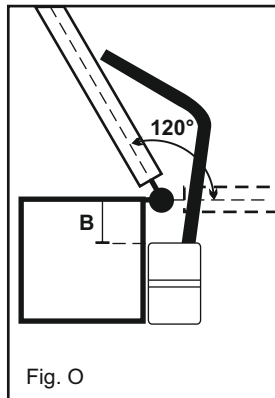


Fig. O

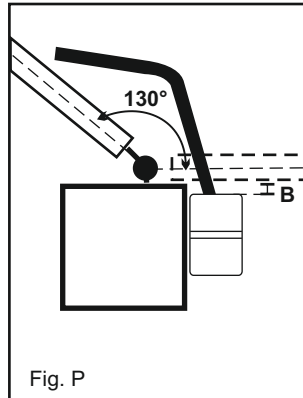


Fig. P

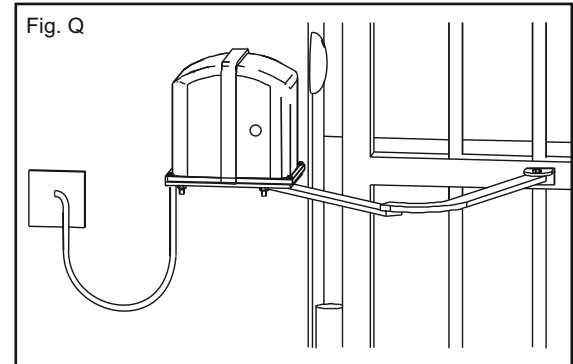


Fig. Q

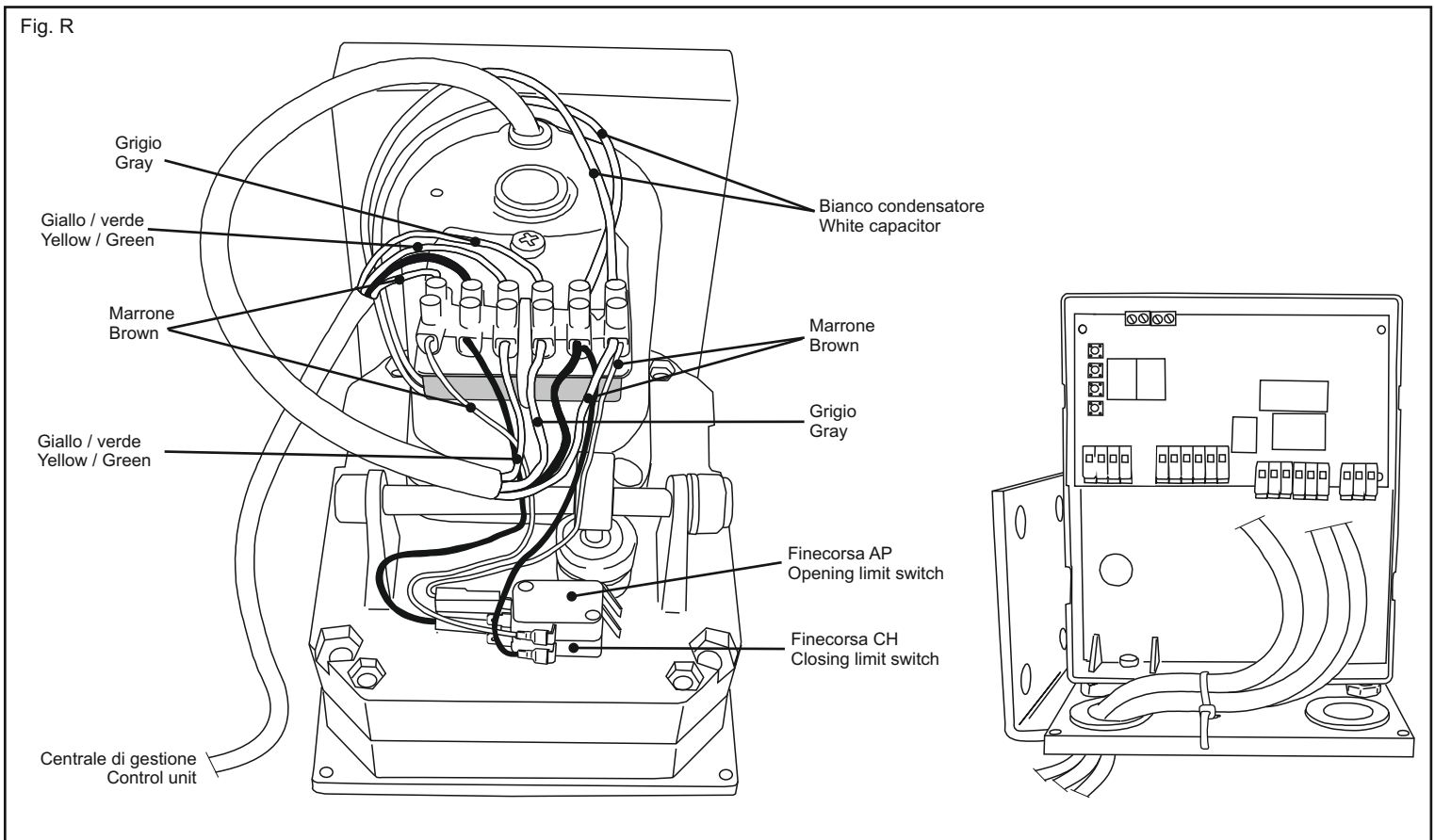


Fig. R

CRITERI DI SICUREZZA

- 1 Prima di iniziare qualsiasi operazione di installazione è assolutamente necessario leggere tutto il presente manuale.
- 2 Verificare che le prestazioni dell'attuatore acquistato corrispondano alle vostre esigenze d'installazione.
- 3 Inoltre verificare che:
 - Le cerniere del cancello siano in buono stato e perfettamente ingrassate.
 - Il cancello sia dotato di fermi meccanici in apertura ed in chiusura.

CONSIGLI PER L'INSTALLAZIONE**Collegamenti:**

- Vedere "Schema funzionale" e fare riferimento agli schemi dalla centrale di comando.
- Il cavo elettrico in uscita dall'attuatore non deve essere teso, ma fare un'ampia curva verso il basso onde evitare il riflusso di acqua all'interno dell'attuatore stesso. (Fig. Q)
- Tutti i collegamenti devono essere effettuati in assenza di alimentazione.
- Prevedere un dispositivo di sezionamento onnipolare nelle vicinanze dell'apparecchio (i contatti devono essere di almeno 3 mm)
- Proteggere sempre l'alimentazione per mezzo di un interruttore automatico da 6A, oppure per mezzo di un interruttore monofase da 16A completo di fusibili.
- Le linee di alimentazione ai motori, alla centrale e le linee di collegamento agli accessori devono essere separate onde evitare disturbi che potrebbero generare mal funzionamenti dell'impianto.
- Qualsiasi apparecchiatura (di comando o sicurezza) eventualmente asservita alla centrale deve essere libera da tensione (contatti puliti).

Parti di ricambio:

- Utilizzare solamente parti di ricambio originali.
- Non eliminare le batterie con i rifiuti urbani ma smaltirle come rifiuti industriali (Leggen° 475/88).

Modalità di installazione:

- Per un uso proprio del prodotto e per escludere ogni possibilità di danneggiamenti a persone, animali o cose, fare riferimento al foglio "Generalità" allegato che fa parte integrante del presente manuale.
- L'impiego di questa apparecchiatura deve rispettare le norme di sicurezza vigenti nel paese di installazione oltre alle norme di buona installazione.
- In allegato alle presenti istruzioni troverete un adesivo (indicativo del nome prodotto e produttore) da apporre in un punto visibile del prodotto.

Garanzia:

- La garanzia fornita dal costruttore decade in caso di manomissione, incuria, uso improprio, fulmini, sovratensioni o utilizzo da parte di personale non professionalmente qualificato.
- Fa inoltre decadere qualsiasi diritto alla garanzia: non rispettare le istruzioni riportate sui manuali allegati ai prodotti, l'applicazione anche di un solo particolare in modo non rispondente alla legislazione vigente o l'utilizzo di parti di ricambio non congeniali e/o non espressamente approvate dalla ditta costruttrice.
- Il costruttore non può considerarsi responsabile per eventuali danni causati da usi impropri ed irragionevoli.

SEQUENZA DI INSTALLAZIONE

- 1 Prima di iniziare la messa in opera, effettuare sull'installazione l'analisi dei rischi facendo riferimento al foglio "Generalità" che fa parte integrante del presente manuale, riempire la tabella tecnica ed eliminare i rischi rilevati. Nel caso in cui vi siano rischi residui, prevedere l'installazione con sistemi di sicurezza a completamento.
- 2 Verificare le norme di sicurezza citate nei "CRITERI DI SICUREZZA".
- 3 Identificare l'attuatore destro e l'attuatore sinistro.
- 4 Verificare tutti i componenti.
- 5 Identificare il punto di ancoraggio sul cancello e di conseguenza sul pilastro.
- 6 Fissare la piastra di ancoraggio sul pilastro.
- 7 Fissare il motore sulla piastra di ancoraggio.
- 8 Sbloccare l'attuatore
- 9 Posizionare il braccio articolato.
- 10 Fissare la staffa S3 sul cancello.
- 11 Stendere i cavi come da "Schema funzionale".
- 12 Collegare centrale e tutti gli accessori.
- 13 Programmare il ricevitore radio.
- 14 Eseguire la programmazione dei "Tempi di funzionamento".
In caso di mal funzionamento, fare riferimento alla tabella "Anomalie e consigli".

Nel caso in cui non riusciate a trovare alcuna soluzione telefonare al più vicino centro di assistenza.

ELETTRO SERRATURA

L'elettroserratura deve essere installata sull'anta che si apre per prima e deve essere collegata ai relativi morsetti della centrale. Posizione dell'elettroserratura: (Fig. B)

Posizione 1: Scrocco di chiusura nella battuta

(in questo caso è necessario utilizzare il paletto modello RT15 sulla seconda anta).

Posizione 2: Scrocco di chiusura a pavimento.

(in questa posizione l'utilizzo del paletto non è indispensabile)

Ricordarsi di eliminare la serratura o quanto meno renderla inattiva bloccando lo scrocco in posizione aperta ed eliminare tutti i paletti di chiusura.

ATTUATORE DESTRO O SINISTRO (Fig. A)

Gli attuatori sono forniti in versione destra e sinistra.

Per stabilire se si necessita di un attuatore **Destro** o **Sinistro** guardare il cancello dal lato in cui è installato l'attuatore, se le cerniere sono sulla destra l'attuatore è destro, se sono sulla sinistra l'attuatore è sinistro.

Di conseguenza l'attuatore dovrà essere installato con il perno di uscita posizionato verso le cerniere de cancello.

DETERMINAZIONE QUOTE DI FISSAGGIO

Per determinare il punto di ancoraggio è bene tenere presente:

- **A = 300 mm** (Fig. C)
Dimensione max. tra l'asse del cancello e lo spigolo del pilastro.
- **B = 30 mm** (Fig. C)
Dimensione minima dalla piastra di ancoraggio allo spigolo del pilastro.
(per evitare la possibile rottura dello spigolo)
- **D = 14 mm** (Fig. F)
Distanza verticale dall'asse orizzontale della staffa S3 sul cancello (punto di ancoraggio), al filo inferiore della piastra di ancoraggio sul pilastro.

Cancello fissato al centro del pilastro (Fig. D)

In questo caso l'angolo max. di apertura del cancello è di **90°**.

Cancello fissato sullo spigolo del pilastro (Fig. E)

In questo caso il cancello può aprire con un angolo maggiore di **90°**.

Tenere presente che aumentando la distanza dall'attuatore allo spigolo del pilastro **misura B**, aumenta l'angolo di apertura del cancello.

ALTEZZA DI FISSAGGIO (Fig. G)

Determinare l'altezza di fissaggio dell'attuatore in funzione dalla forma del cancello e dalle possibilità di fissaggio su di esso.

- a) Se la struttura del cancello è robusta si può posizionare a qualsiasi altezza senza limitazioni.
- b) Se la struttura è leggera occorre tenere l'attuatore più vicino possibile alla mezzera del cancello (in altezza).

Posizione 1 Traversa centrale del cancello

Posizione 2 Rinforzo del cancello.

FISSAGGIO DELLA PIASTRA DI ANCORAGGIO

Tassellare o saldare sul pilastro a lato del cancello la piastra di ancoraggio tenendo presente le quote sopra indicate.

Nel caso di fissaggio per mezzo di tasselli ad espansione utilizzare tasselli metallici Ø 13 mm e tenere presente che il tassello deve essere posizionato a non meno di 30 + 35 mm. dallo spigolo del pilastro per evitare la possibile rottura di esso.

Nel caso di pilastri in muratura utilizzare tasselli chimici o in resina oppure una staffa opportunamente murata.

E' possibile utilizzare la piastra posizionandola in due diversi modi, sia per l'attuatore destro che per il sinistro, a seconda delle esigenze. (Fig. H / I)

POSIZIONAMENTO MOTORE e BRACCIO ARTICOLATO

- 1 Posizionare il motore sulla piastra di ancoraggio, tenendo presente che il perno d'uscita del motore deve essere rivolto verso l'interno del cancello.
- 2 Assemblare le tre parti del braccio articolato come compare in Fig. M.
Unire il braccio diritto con il braccio curvo, ed il braccio curvo con la staffa S3 mediante bulloni T.E 12x35, dadi auto bloccanti M12 e rondelle Ø12.
- 3 Sbloccare il motore utilizzando l'apposita chiave. (Fig. L)
- 4 Inserire il **braccio articolato** sull'**albero di uscita** del motore (Fig. L) e fissare mediante bullone T.E. 8x16 e apposita rondella Ø 32.
- 5 Stendere il braccio Articolato sino a posizionare la staffa S3 di fissaggio sul cancello. La situazione ottimale si ottiene quando il braccio forma un piccolo angolo come compare in Fig. C.
- 6 Saldare o imbullonare la staffa S3 al cancello.

REGOLAZIONE MICRO FINECORSA (fig. R)

- 1 Regolare la spinta del motore.
- 2 Dare impulso d'apertura.
- 3 Quando le ante hanno raggiunto i fermi meccanici di apertura e si sono appoggiate delicatamente su di essi bisogna posizionare la CAM dei micro finecorsa e fissarla avvitando la vite senza forzare.
- 4 Dare impulso di chiusura.
- 5 Quando le ante hanno raggiunto i fermi meccanici di chiusura e si sono appoggiate delicatamente su di essi bisogna posizionare la CAM dei micro finecorsa e fissarla avvitando la vite senza forzare
- 6 Regolare la Spinta dei motori (come meglio indicato nelle istruzioni della centrale). Deve essere possibile fermare l'anta durante il suo movimento opponendo una forza di max 150N (circa 15Kg)
N.B.: Questi motoriduttori sono stati progettati per essere utilizzati con micro finecorsa. Se non si utilizzano i micro finecorsa lo sbloccaggio del motore sarà più difficoltoso e si avrà un deperimento degli organi meccanici più veloce.

FERMI MECCANICI (fig. A)

A questo punto occorre posizionare i fermi meccanici per effettuare il fermo in apertura e chiusura dell'anta.

CANCELLO CHE APRE ALL'ESTERNO

Nel caso il cancello apre verso l'asterno è possibile posizionare l'attuatore o gli attuatori all'interno, fra i due pilastri.

Cancello fissato al centro del pilastro (Fig. N)

In questo caso l'angolo massimo di apertura è di **90°**.

Cancello fissato sullo spigolo del pilastro (Fig. O)

o all'asterno del pilastro (Fig. P)

In questi caso il cancello può aprire con un angolo maggiore di **90°**.

Tenere presente che diminuendo la distanza dall'attuatore allo spigolo del pilastro misura A, aumenta l'angolo di apertura del cancello.

SBLOCCO DELL'ATTUATORE

- Estrarre il tappo posizionato nella parte anteriore della copertura del motore. (Fig. L)
- Inserire e ruotare di **90°** in senso orario l'apposita chiave di sblocco fornita in dotazione.

A questo punto è possibile aprire e chiudere manualmente il cancello.

- Per riagganciare l'attuatore ruotare in senso inverso la chiave di sblocco.

Non è necessario che il cancello sia in una posizione specifica in quanto al prossimo comando si ripristineranno tutti i valori.

CRITÈRE DE SÉCURITÉ

- 1 Avant de commencer quelque opération d'installation est absolument indispensable de lire tout cet manuel.
- 2 Vérifier l'actionneur en fonction de la largeur du vantail.
- 3 Vérifier que:
 - Les charnières du portail soient en bon état.
 - Le portail doit avoir de butes mécaniques

CONSIGNE POUR L'INSTALLATION**Raccordements :**

- Regarder le "**Schéma de fonctionnement**" et le schéma de la centrale électronique.
- Le câble électrique en sortie du moteur ne doit pas être tendu, mais faire une courbe vers le bas pour empêcher que l'eau suinte à l'intérieur du moteur. (Fig. Q)
- Tous les branchements doivent être effectués en absence d'alimentation électrique.
- Prévoir un dispositif de sectionnement omnipolaire dans les voisinages de l'appareil. (les contacts doivent être de au moins 3 mm)
Protéger toujours l'alimentation parmi un interrupteur automatique de 6A, ou parmi d'un interrupteur monofase de 16A complet de fusibles.
- Les lignes d'alimentation aux moteurs, à la centrale et les lignes d'enclenchements aux accessoires doivent être séparées pour éviter tous dérangement qui pourraient causer des fonctionnements défectueux de l'installation.
- N'importe quel appareil (de contrôle ou de sûreté) éventuellement asservit à la centrale doit être libre de tension.

Parties de recharge:

- Utiliser seulement parties de recharge originelles.
- Ne détruisez pas les batteries comme des déchets qui sont habituellement enlevés par le ramassage municipale, mais traitez-les comme des déchets industriels. (lois n. 475/88).

Modalité d'installation :

- Pour une utilisation appropriée du produit et pour exclure toute possibilité de dommages aux personnes, animaux ou choses, faire référence à la feuille "**Généralités**" en annexe qui fait partie intégrante de ce manuel.
- L'emploi de ce dispositif doit respecter les normes de sécurité en vigueur dans le pays d'installation ainsi que les normes de bonne installation.
- Avec cette notice vous trouverez une étiquette indiquant le nom du fabricant et le code du produit, SVP collez-le sur en position visible sur le moteur pour toute référence future.

Garantie :

- La garantie fournie par le constructeur est annulée en cas d'altération, de manque d'entretien, d'utilisation impropre, de foudre, de surtension ou d'utilisation de la part de personnel non qualifié professionnellement.
- Tout droit à la garantie s'annule également en cas de: Non respect des instructions reportées sur les manuels fournis avec les produits.
L'application même d'une seule pièce suivant une modalité non conforme à la législation en vigueur ou l'utilisation de pièces de rechange non conformes et/ou non expressément approuvées par le fabricant.
- Le constructeur ne pourra être tenu responsable des dommages éventuels occasionnés suite utilisation impropre et inappropriée

SEQUENCE D'INSTALLATION

- 1 Avant de commencer quelque opération d'installation est absolument indispensable de lire tout cet manuel.
- 2 Le "**CRITÈRE DE SÉCURITÉ**"
- 3 Identifier les actionneurs droite et gauche.
- 4 Vérifier la composition.
- 5 Déterminer la position pour la fixation des les pattes
- 6 Fixer la "**Patte de moilage**" sur le pilier.
- 7 Fixer le moteur sur la "**Patte de moilage**".
- 8 Débloquer l'actionneur
- 9 Positionner le bras.
- 10 Fixer la patte "**S3**" sur le portail.
- 11 Positionner le fil comme da "**Schéma de fonctionnement portail à battant**".
- 12 Brancher la centrale à toutes les accessoires.
- 13 Programmer les télécommandes.
- 14 Programmez le "**Temps de fonctionnement**".
Au cas de dysfonctionnement regarder "**Anomalies et conseils**".

Au cas où ce tableau ne répondrait pas à vos questions et ne résoudre pas votre dysfonctionnement appeler notre service technique.

L'ÉLECTROSERRURE

L'électroserrure doit être installée sur le vantail qui s'ouvre en premier et doit être reliée à la barrette de raccordement de la centrale.

Position de la serrure électrique. (Fig. B)

Position 1: Serrure dans la battue.

(dans ce cas est nécessaire utiliser le verrou model RT15 sur le deuxième vantail)

Position 2: Serrure au sol. (dans ce cas n'est pas indispensable utiliser le verrou).

Il faut se rappeler d'éliminer la serrure d'origine ou au moins en la bloquant en position ouverte et éliminer tous les verrous de fermeture.

ACTIONNEUR DROITE OU GAUCHE (Fig. A)

Les actionneurs sont fournis en version droite ou gauche.

On établit que le vérin est **Droit** ou **Gauche** en regardant le portail du côté où l'actionneur est installé; si les charnières sont à droite l'actionneur est droite, si les charnières sont à gauche l'actionneur est gauche.

Par conséquence l'actionneur doit être installé avec le pivot de sortie positionné vers la charnière du portail.

DETERMINATION DES COTES DE FIXATION

Pour déterminer le point de moilage il faut savoir:

- **A = 300 mm** (Fig. C)
Dimensione minimale entre l'axe du portail et l'angle du pilier.
- **B = 30 mm** (Fig. C)
Dimension minimale de la patte de moilage à l'angle du pilier.
(pour éviter la rupture possible avec l'angle)
- **D = 14 mm** (Fig. F)
Distance verticale du centre du trou (point de moilage) de la patte **S3** sur le portail, à la patte de moilage sur le pilier.

Portail fixe' au centre du pilier (Fig. D)

Dans ce cas l'angle maximale de ouverture du portail est de **90°**.

Portail fixe' sur l'angle du pilier (Fig. E)

Dans ce cas le portail peut ouvrir un angle supérieur e **90°**.

Tenir en compte que en augmentant la distance de l'actionneur à l'angle du pilier **mesure B** augmente l'angle de ouverture du portail.

HAUTEUR DE FIXATION (Fig. G)

Déterminer la hauteur de fixation de moteur en fonction de la forme du portail et des possibilités de fixation sur celle-ci.

- a) Si la structure du portail est robuste vous pouvez placer le moteur à n'importe quelle hauteur.
- b) Si la structure du portail est fragile il faut placer le moteur le plus près possible de la mi-hauteur du portail.

Position 1 Traverse centrale du portail

Position 2 Renfort du portail

FIXATION DE LA PATTE DE MOILAGE

Tasser ou souder sur le pilier à côté du portail la "**Patte de moilage**" en tenant compte les mesures au dessous indiqués.

Dans le cas de fixation parmi le vis à expansion utiliser chevilles métalliques Ø 13 mm et tenir en compte que le chevilledoit être positionné à moins de 30/35 mm de l'angle du pilier pour éviter la possible rupture de celui-ci.

Dans les cas de piliers en murature utiliser chevilles chimiques ou en résine ou une patte soigneusement murée. Il est donc possible utiliser une patte en la positionnant en deux différentes façons, soit pour l'actionneur droit que gauche selon les exigences. (Fig H/I)

POSITIONNEMENT MOTEUR et BRAS ARTICULE

- 1 Positionner le moteur sur la "**Patte de moilage**", en tenant compte que le pivot de sortie du moteur doit être revolté vers le bas.
- 2 Assembler les trois parties du bras articulé: (Fig. M) Le bras droit avec le bras curvé et le bras curvé avec la patte **S3** parmi boulons T.E. 12x35.
Les écrous autoblocants M12 et les rondelles Ø 12.
- 3 Débloquer le moteur en utilisant la clé en dotation.
- 4 Fixez la bielle à l'axe de rotation du moteur (figure L) par le boulon TE 8x16 et la rondelle Ø32.
- 5 Etenidre le bras articulé jusqu'à positionner la **patte S3** de fixation du portail.
La situation optimale s'obtient quand le bras forme un petit angle comme se voit dans la Fig. C.
- 6 Souder ou boulonner la patte **S3** au portail.

RÉGLAGE DES MICRO FIN DE COURSES (fig. R)

- 1 Régler la poussée des moteurs. (power)
- 2 Donner l'impulsion pour l'ouverture.
- 3 Quand les vantaux en fin de l'ouverture s'appuyent aux fin de courses, il faut positionner la Came des fin de courses et la fixer sans la forcer.
- 4 Donner l'impulsion de fermeture.
- 5 Quand les vantaux en fin de la fermeture s'appuyent aux micro fin de courses, positionner la Came des fin de courses et la fixer sans trop forcer.
- 6 Régler la poussée des moteurs "power" (voir les instructions de la centrale électronique).

Il doit être possible de fermer le vantail pendant son mouvement en lui opposant une force de maximum 150N (15 Kg environ)

N.B.: Ces moteurs ont été étudiés pour être utilisés avec les came de fin de courses.

Si on n'utilise pas les comes fin de courses le déblocage des moteurs sera beaucoup plus difficile et cela donner lieu à une détérioration plus rapide des mécanismes internes.

BUTES MÉCANIQUES (Fig A)

Il faut alors positionner les butes mécaniques pour effectuer respectivement l'arrêt en fermeture et l'arrêt en ouverture du portail.

PORTAIL A OUVERTURE VERS L'INTERIEUR

En cas le portail s'ouvre vers l'intérieur il est possible de positionner le actuateur à l'intérieur du pilier. Dans ce cas le portail peut ouvrir un angle supérieur e **90°**.

Portail fixe' au centre du pilier (Fig. N)

Dans ce cas l'angle maximale de ouverture du portail est de **90°**.

Portail fixe' sur l'angle du pilier (Fig. O)**Ou portail fixe' a l'intérieur (Fig. P)**

Dans ce cas le portail peut ouvrir un angle supérieur e **90°**.

Tenir en compte que en réduisant la distance de l'actionneur à l'angle du pilier **mesure A** augmente l'angle de ouverture du portail.

DEBLOCAGE ACTUATEUR

- Enlever le bouchon dans la partie antérieure du moteur. (Fig. L)
 - Insérer et tourner de **90°** in senso orario la clé en dotation.
A cet point ce n'est pas possible ouvrir manuellement le portail.
 - Pour déblocquer l'actionneur tourner dans le sens contraire la clé en dotation.
- Ce n'est pas nécessaire que le portail soit dans une position spécifique puisque à la prochaine impulsion retournent tous les valeurs.

ENGLISH

SAFETY CRITERIA

- 1 Attention: before beginning any kind of procedure of installation is absolutely necessary to read all this manual.
- 2 Test/Control that the performances of the actuator answer to your installation needs.
- 3 Besides control that:
 - The gate hinges are in good conditions and perfectly fattened.
 - The gate has mechanical stops in the opening and the closing.

INSTALLATION ADVICE

Connections:

- See the "Scheme functional" and refer to the control central scheme.
- The electric cable in the exit from the actuator must be tight, but do an ample curve towards the bottom in order to avoid the reflux in the inside of the actuator itself. (Fig. Q)
- The adjustment must be effected when the device has no power supply.
- Foresee a omnipolar breaking device near to the apparatus (the contact must measure at least 3 mm).
Always protect the power supply using a 6A automatic switch, or a 16A single-phase switch fuses.
- The power supply lines the motors, to the control unit and the connection lines to the outfits must be separated to avoid troubles which could generate problems in the installation working.
- Any outfits (of control or safety) eventually connected to the control unit must be tension free.

Spare parts:

- Use exclusively original spare parts.
- The batteries should be put with industrial waste and not with domestic refuse. (Law n.475/88).

Installation:

- In order to use correctly the product and to exclude the possibility of injury or damage, refer to the "Generals" page enclosure, which is an integrated part of this manual.
- The use of this equipment must be in observance of the safety standards in force in the country where it is installed, as well as the standards governing proper installation.
- Together with this manual is provided a label showing manufacturer's name and product reference: please stick it insight on the equipment for future reference.

Warranty:

- The warranty supplied by the manufacturer becomes valid in the event of interference, carelessness, improper use, lightning damage, power surges or use by unqualified personnel.
- The warranty will also become in the following event: Failure to observe the instructions given in the manuals supplied with the product.
The application of any part in a manner differing from that provided for current legislation or the use of spare parts which are unsuitable and/or not approved by manufacturer.
- The manufacturer cannot be held responsible for damages due to improper or unreasonable use.

INSTALLATION INSTRUCTION SEQUENCE

- 1 Before the installation, analyse the risks referring to the chapter "Generalities" of this instructions manual, fill the technic table and eliminate the risks noticed.
In case of more risks, foresee the installation with security system.
 - 2 Test the security laws of the "Security Criteria".
 - 3 Identify the right actuator and left actuator.
 - 4 Control all the components.
 - 5 Identify the fixing point on the gate and then on the pillar.
 - 6 To lock the "Anchor plate" at the little pillar.
 - 7 To lock the gear motor at the "Anchor plate".
 - 8 To unclamp the actuator.
 - 9 To put the articulated arm.
 - 10 To lock the clamp S3 at the gate.
 - 11 Stretch the wires as in the "Functional swing gate scheme".
 - 12 Connect the central and all the accessoires
 - 13 Program the radio receptor
 - 14 Program working times
- In case of badworking, see the "Anomalies and advises".
If you do not find any solution call the nearest Assistance centre.

ELECTRO LOCK

Please notice that the electric lock must be installed on the swing that opens first and must be connected with the terminal board of the control unit.

Position of the electric lock: (Fig. B)

Position 1: Lock between the wings

(in this case is necessary to use the bolt RT15 on the second wing).

Position 2: Lock in the floor (in this case the utilisation of the bolt is not necessary).

Remember to remove the lock or at least block the lock in opening position and take away all the bolts of lock.

RIGHT OR LEFT ACTUATORS ACTUATORS (Fig. A)

The actuators are supplied in Right or Left version.

Right or left are established looking the gate from the side where the actuators are installed, if the hinges are on the right the actuator is right, if they are on the left the actuator is left.

Consequently the actuator must be installed with the exit pin, positioned in the hinges of the gates.

DETERMINATION OF FIXING MEASURES

To determinate the clamping point it is necessary pay attention to this:

- **A = 300 mm** (Fig. C)
Maximum dimension between the axis of the gate and the edge of the pillar.
- **B = 30 mm** (Fig. C)
Maximum dimension from the anchor plate to the edge of the pillar.
(to avoid the possible brake of the edge)
- **D = 14 mm** (Fig. F)
Vertical distance from the clamping point of the clamp S3 on the gate, to the anchor plate on the little edge.

Gate fixed in the middle of the pillar (Fig. D)

In this case the maximum opening corner of the gate is 90°.

Gate fixed on the edge pillar (Fig. E)

In this case the gate can be opened with a corner greater than 90°.

Pay attention to this: growing the distance of the actuator from the edge of the pillar measure B, the opening angle of the gate grows.

HEIGHT INSTALLATION (Fig. G)

Calculate the height of the actuator installation according to the gate's shape and the fastening possibility.

- a) If the gate has a big structure you can position it at any highness with no limits.
- b) If the structure is light is necessary to put the operator as much as possible to the centre of the gate (in height).

Position 1 Central beam of the gate

Position 2 Stiffen of the gate

FIXING THE ANCHOR PLATE

To dawl or to soldel the anchor plate on the little pillar near to the gate, paying attention to the quotes indicate above.

In case of clamping with expanding loose pieces, use metallic loose pieces Ø 13 mm and consider that the loose piece has to be positioned at 30/35 mm distant from the edge of the little pillar to avoid the possibility of broke.

In case of rolling pillar use chemical loose pieces, or resin loose pieces, or a connectly walled clamp.

It is possible to use the plate, in two different ways, for right or left actuator, according to the particular exigences. (Fig. H / I)

MOTOR POSITION AND ARTICULATED ARM

- 1 Put the motor on the anchor plate, paying attention to the exit pin of the motor which must be turned to the interior of the gate.
- 2 Put together the three parts of the articulated arm. (Fig. M)
The upright arm with the arm, and the arm with the clamp S3 with screws T.E. 12x35, self locking nuts M12 and washer Ø 12 mm.
- 3 Unclamp the motor using the normal key. (Fig. L)
- 4 Fit the articulated arm into the motor shaft (picture L) and fix it through the TE bolt 8x16 and the Ø32 washer.
- 5 Extend the articulated arm till to positionate the fixing clamp S3 on the gate.
The best situation is given when the arm forms a little angle as shown in Fig. C.
- 6 Weld screw the clamp S3 to the gate.

LIMIT SWITCH REGULATION (fig. R)

- 1 Set the motor thrust
- 2 Give an opening impulse.
- 3 When the leaves reach the opening mechanical limit switch it is necessary to place the Cam of the micro limit switch and to fix it screwing it down without forcing.
- 4 Give a closing impulse.
- 5 When the leaves reach the closing mechanical limit switch it is necessary to put the Cam of the limit switch and fix it by screwing it without forcing.
- 6 Regulate the motor thrust (as per the control unit instructions) It is possible to Stop the working stroke of the gate with a force of 150N (about 15 Kg)
N.B. This kind of motor has been studied to be used with micro-limit switch.
If you do not use them unclamp the motor can be more difficult and you could have a more rapid damage of the mechanical parts.

MECHANICAL STOP (Fig. A)

At this point you need to position the mechanical Stop to proceed respectively, to the wing's closing and opening Stop.

EXTERNAL OPENING GATE.

If the gate opens till the exterior it is possible to put the actuator between the two pillar.

Gate fixed in the middle of the pillar (Fig. N)

In this case the maximum opening corner of the gate is 90°.

Gate fixed on the edge pillar (Fig. O)

Exterior fixed the pillar (Fig. P)

In this case the gate can be opened with a corner greater than 90°.

Pay attention to this: reducing the distance of the actuator from the edge of the pillar measure A, the opening angle of the gate grows.

RELEASE OF THE ACTUATOR

- To keep out the cap on the fore part of the motor. (Fig. L)
- To put and to wheel of 90° in time sense the endowed key.
Not it is possible to open and to close the gatem handly.
- To re-hook the actuator, to wheel in the contrary sense the endowed key.

It is not necessary the gate is in a particurely position, because at the first order all the volvers are restored.

CRITERIOS DE SEGURIDAD

- 1 Antes de empezar cualquiera operacion de montaje es sumamente necesario leer todo este manual.
- 2 Averiguar que las prestaciones del actuador comprado respondan a vuestras exigencias de instalación.
- 3 Además averiguar que:
 - Las branchas de la cancelas se encuentr en buen estado y sean perfectamente engrasadas.
 - La cancela haya sido dotados de bloqueos mecánicos en abiertura y en el cierre.

CONSEJOS PARA LA INSTALACIÓN

Conexiones:

- Ver "Esquema funcional de puerta a hoja" y referirse a los esquemas de la central de mando.
- El cable electrico a la salida del motor no debe estar tirante, debe hacer una curva amplia hacia abajo para evitar el regreso de agua al interior del mismo motor. (Fig. Q)
- Todas las conexiones se deben efectuar sin alimentación eléctrica.
- Prever un dispositivo de repartimiento omnipolar cerca del aparato. (los contactos tienen que ser de poro menos 3 mm)
Proteja siempre la alimentación con un interruptor automático de 6A, o bien con otro monofásico de 16A completo de fusibles.
- Las líneas de alimentacion a los motores, a la central e las líneas de coligamiento a los accesorios deben ser separadas por evitar disturbios los cuales podrian causar problemas de funcionamiento.
- Cualquier aparato (de propulsión y de seguridad) eventualmente coligado a la central debe ser libre de tension.

Piezas de recambio:

- Utilice solamente piezas de recambio originales.
- No eliminar las baterias como basuras urbanos sino como basuras industriales. (Ley n. 475/88)

Modalidad de instalación:

- Para un uso adecuado del producto y para excluir cualquiera posibilidad de daños a personas, animales o cosas, ver la hoja anexa "Generalidades" que forma parte del presente manual.
- El uso de este equipo debe respetar las normas de seguridad vigentes en el paisenelque que se instala, además de las normas de buena instalación.
- Se adjunta a estas instrucciones una pegatina con el nombre del producto y del fabricante; por favor coloquelo sobre el producto de forma visible.

Garantía:

- La garantía del fabricante caduca en caso de mal uso, dincuria, uso impropio, rayos, sobrecarga de tensión, o utilización por parte de personal no calificado profesionalmente.
- Se pierde cualquier derecho de garantía cuando: No se respetan las instrucciones de los manuales anexos a los productos. La aplicación, aunque sea en un solo detalle, en modo que no responda a la legislación vigente o la utilización de repuestos no adaptados y/o no expresamente aprobados por fabricante.
- El fabricante no puede considerarse responsable por posibles daños causados de usos impropios e irracionales.

SECUENCIA DE INTALACION

- 1 Antes de empezar la instalación efectuar el "Analisys de los riegos" refeirindose a las "Generalidades" pertenencen a este manual, rellenar el esquema técnico y eliminar los riesgos relativos. En el caso en que permanezcan unos riesgos, efertuar la instalación con sistemas de seguridad de completamento.
- 2 Averiguar las normas de seguridad de los "Criterias de seguridad".
- 3 Identificar el actuador Derecho y el actuador Izquierdo.
- 4 Averiguar todos los componentes.
- 5 Identificar el punto de fijación de la cancela y después sobre el pilar.
- 6 Fijar la plancha de anclaje sobre la el pilar.
- 7 Fijar el motor sobre la plancha de anclaje.
- 8 Desbloquear el actuador.
- 9 Posicionar el brazo articulado.
- 10 Fijar la estafa S3 sobre la cancela.
- 11 Tirar los cables como en el "Esquema funcional de puerta a hoja".
- 12 Colegar la central y todo los accesorios.
- 13 Colegar el receptor de radio
- 14 Programar los tiempos de funcionamiento.

En el caso de funcionamiento malo, referirse al esquema "AnomaliAs y consejos".
En el caso en que no encontráis ningunas olución llamen el centro de asistencia más cerca.

CERRADURA ELECTRICA

Recuerdese que la cerradura electrica se debe instalar sobre la hoja que se abre primero y se debe conectar al terminal de bornes de la central.
Posición de la cerradura electrica (Fig. B)

Posicion1: Cerradura entre las hojas.

(en este caso es necesario utilizar la palanqueta modelo RT 15 sobre la segunda hoja)

Posicion 2: Cerradura a pavimento .

(en este caso el uso del palanqueta no es indispensable)

En todos los demás casos se aconseja utilizar el dispositivo bloqueado.

En este caso recordarse de eliminar la cerradura o cuanto menos desactivarla bloqueando la cerradura en posicion abierta y eliminar todos los palanquetas de cierre.

DISPOSITIVOS DERECHO E IZQUIERDO (Fig A)

Los dispositivos vienen conseñados en versión derecha e izquierda.

Derecha e izquierda vienen establecidas mirando el porton desde el lado donde se encuentra instalado el dispositivo, si el broche está en la derecha el dispositivo es derecho, si el broche está en la izquierda el dispositivo es izquierdo.

Consecuentemente el actuador tendrá que ser instalado con el eje de salida posicionado hacia los broches de la cancela.

DETERMINACIÓN CUOTAS FIJACION

Para determinar el punto de anclaje hay que considerar:

- **A = 300 mm** (Fig. C)
Dimensión maxima entre el eje de la cancela y la esquina del pilar.
- **B = 30 mm** (Fig. C)
Dimensión mínima de la plancha de anclaje y el pillar.
(para evitar la posible roptura de el pilar)
- **A = 14 mm** (Fig. F)
Distancia vertical del centro (punto de anclage) de la estafa S3 sobre la cancela a la plancha de anclaje sobre el pillar.

Cancela fijato en el cietro del pilar (Fig. D)

En este caso el ángulo máximo de abertura de el cancelo es de 90°.

Cancela fijada sobre el centro de el pilar (Fig. E)

En este caso la cancela puede aprir con un angulo mayor de 90° (max. 120°)

Considerar que aumentando la distancia entre el actuador y la esquina de el pilar **mesura B**, aumenta el angulo de abiertura de la cancela.

ALTURA DE FIJACION (Fig. G)

Determine la altura de fijación del dispositivo en función de la forma de la puerta y de las posibilidades de fijación sobre si misma.

- a) Si la estructura de la cancela es robusta se puede posicionar a cuelquier altura sin limite.
- b) Si la estructura es ligera es necesario poner el actuador mas cerca la mitad de la cancela (en altura).

Position 1 Travesia central de la cancela

Position 2 Refuerzo de la cancela

FIJAJE DE LA PLANCHA DE ANCLAJE

Fijar con tornillos or soldar sobre el pilar al lado de la cancela la plache de anclaje considerando las cuotas indicadas arriba.

En el caso de anclaje con tormillas metálicos Ø 13 mm tiene que ester posicionado a no menos de 30/35 mm de la esquine de el pilar para evitar la posible roptura de este.

En el caso de el pilar de albañileria, utilizar tarmillas quimicas o en resina o una estafa murada correctamente.

Es posible utilizar la plancha posicionandola de dos maneras distintas, se a par el actuador derecho que por el izquierdo, seguir las exigencias. (Fig. H/I)

POSICIONAMIENTO MOTOR Y BRAZO ARTICULADO

- 1 Posicionar el motor sobre la plancha de anclaje, considerando que el eje de salida del motor tiene que estar vuelto hacia el interior de la cancela.
- 2 Justar las tres partes del brazo articulado: (Fig. M) El brazo derecho con el brazo curvo y el brazo curvo con la plancha S3, con tarmillos T.E. 12x35, dados autobloqueados M12 y rondilles Ø12.
- 3 Desbloquear el motor utilizando la llave abitual. (Fig. L)
- 4 Introducir el brazo articulado en el árbol de salida del motor (dibujo L) y fijar por medio del perno TE 8x16 y rondana Ø32.
- 5 Extender el brazo articulado hasta posicionar la estafa S3 de anclaje sobre el cancela.
La situación perfecta se obtiene cuando el brazo no forma un pequeño angulo como aparece en Fig. C.
- 6 Fijar o entormillar la estafa S3 a la cancela.

REGULACIÓN DE LOS MICRO FIN RECORRIDO (fig. R)

- 1 Regular el empuje del motor.
- 2 Dar un empulse de abiertura,
- 3 En cuanto las hojas hayan alcanzado las paradas mecanicas de abiertura y se han apoyado suavemente a ellos hay que posicionar la cam del micro fin recorrido y anclarla entormillando el tornillo pequeno sin hacer fuerza.
- 4 Suministrar impulse de cierre.
- 5 En cuanto las hojas hayan alcanzado las parada mecanicas de cierre y se han apoyado suavemente a esto hay que positionar la cam del micro fin recorrido y anclarla entormillando el tornillo pequeno sin hacer fuerza.
- 6 Rrgular el empuje de los motores (cómo indicado en las instrucciones de el cuadro eléctrico). Tiene que ser posible parar la hoja en movimiento oponiendo una fuerza de max 150N (15 Kg)
N.B.: Estos motoreductores han sido proyectados par ser utilizados con micro fin recorrido. Si no se utilizan los micro finales de carrera el desbloqueo del motor será más difícil y las partes mecanicas se deteriorarán más rapidamente.

PARADAS MECANICAS (Fig. A)

A este punto es necesario colocar los topes mecanicos para efectuar respectivamente el tope de cierre y el tope de apertura de la hoja de la puerta.

CANCEL QUE ABRE AL EXTERIOR

En el caso de que la cancela abre hacia el exterior es posible posicionar el actuador en el interior entre el dos pilares.

Cancela fijato en el cietro del pilar (Fig. N)

En este caso el ángulo máximo de abertura de el cancelo es de 90°.

Cancela fijada sobre el centro de el pilar (Fig. O)

cancela fijada por el exterior (Fig. P)

En este caso la cancela puede aprir con un angulo mayor de 90°.
Considerar que reduciendo la distancia entre el actuador y la esquina de el pilar **mesura A**, aumenta el angulo de abiertura de la cancela.

DESBLOQUEO DEL DISPOSITIVO

- Extraer el tapón posicionado en la parte anterior de la cubiertura del motor. (Fig. L)
- Introducir y rodear de 90° en sentido horario la llave expresa provista en dotación.
De esta manera es posible abrir y serrar manualmente la cancela.
- Para reenganchar el actuador, rodear en sentido contrario la llave en dotación.
No es necesario que la cancela sea en una posición especifica en cuanto al proximo mando serán resetablecidos los valores.

SICHERHEITSVORSCHRIFTEN

- 1 Lesen Sie bitte sorgfältig diese Gebrauchsanweisungen vor dem Anfang jeder Montage
- 2 Überprüfen Sie dass das gekaufte Gerät Ihre Installationsansprüche befriedigt
- 3 Außerdem wäre es nötig dass:
 - Die Torscharniere in guten Verhältnissen und gut eingeschmiert sind
 - Das Tor mit mechanischen Sperren in der Verschluss- und Öffnungsphase ausgerüstet ist

HINWEISE ZUR INSTALLATION

Anschlüsse:

- Mit Bezug auf die **Q36A** Steuerungsanleitungen, folgen Sie den geschriebenen Anschlüssen.
 - Der vom Antrieb herausgehende Kabel muss nicht gespannt sonst ungespannt und mit einer breiten Kurve sein, damit der Rückfluss vom Wasser verhindert wird. (Bild Q)
 - Die obengenannten Vorgängen müssen unbedingt mangels von Stromversorgung durchgeführt werden.
- Es wird empfohlen, die Stromleitung entweder mit einem Schaltautomat zu 6A oder mit einem einphasigen Schalter zu 16A komplett mit Sicherungen zu schützen.
- Die Speisewege der Antriebe, der Steuerung und die Verbindungen mit den Zubehören müssen immer getrennt sein, um Störungen zu vermeiden, die einen Missslauf in der Anlage bewirken könnten.
 - Jede Einrichtung (Steuerung oder Sicherheitsvorrichtung), die zur Steuerung verbunden ist, muss spannungsfrei sein.

Ersatzteile:

- nur originale Ersatzteile verwenden.
- **WICHTIG:** die Batterien nicht als Abfall wegwerfen, sondern wie industriellen Abfall sortieren. (**Gesetz 475/88**).

Montierungsbedingungen:

- Für einen richtigen Einsatz des Produktes und um jede Möglichkeit von Schäden an Personen, Tieren oder Sachen auszuschließen, beachten Sie das beiliegende Blatt "**Allgemeines**", das als wesentlicher Bestandteil des vorliegenden Handbuchs anzusehen ist.
- Der Einsatz der Ausrüstung muss den geltenden Sicherheitsvorschriften des Landes, in dem sie installiert wird, sowie den Vorschriften einer ordnungsgemäßen Installation entsprechen.
- Als Anlage zu der Anleitung finden Sie ein Aufkleber (Hinweis, Produktnamen und Hersteller), diese Kennzeichnung des Produktes, bitte sichtbar anbringen.

Garantie:

- Die vom Hersteller gewährte Garantie entfällt im Falle von unerlaubten Eingriffen in die Anlage, Nachlässigkeit, Missbrauch, Blitzschlägen, Überspannungen oder bei Bedienung von unzureichend qualifizierten Personen.
 - Auch in folgenden Fällen entfällt jeglicher Garantieanspruch: Nichtbeachtung der Anleitungen des dem Produkt beiliegenden Handbuchs. Anwendung auch nur eines einzigen Elementes, das nicht den geltenden gesetzlichen Vorschriften entspricht
 - Verwendung von ungeeigneten Ersatzteilen und/oder von solchen, die nicht ausdrücklich von der Firma genehmigt wurden.
- Der Hersteller übernimmt keine Verantwortung für eventuelle Schäden, die auf einen unsachgemäßen und unvernünftigen Einsatz zurückzuführen sind.

INSTALLATIONSFOLGE

- 1 Vor dem Einsatzanfang, lesen Sie sorgfältig das Blatt "**Allgemeines**" das als wesentlicher Bestandteil dieses Handbuchs anzusehen ist und unternehmen Sie bitte eine genaue Risikoanalyse.
 - 2 Die Sicherheitsvorschriften überprüfen
 - 3 Den rechten und linken Antrieb unterscheiden.
 - 4 Jeden Bestandteil überprüfen.
 - 5 Die Verankerungspunkte auf der Säule und auf dem Tor feststellen.
 - 6 Die Verankerungsplatte auf das Säulchen befestigen
 - 7 Den Antrieb auf die Verankerungsplatte befestigen
 - 8 Den Antrieb entblocken
 - 9 Den Flügelantrieb positionieren
 - 10 Den **Bügel S3** auf das Tor verankern.
 - 11 Die Kabel wie in dem "**Funktionsblatt**" anspannen
 - 12 Alle Zubehöre und die Steuerung überprüfen.
 - 13 Den Funkempfänger programmieren
 - 14 Die "**Betriebszeiten**" programmieren
- Im Fall eines Missslaufs ist es notwendig die Tabelle "**Abweichungen und Beratungen**" sorgfältig zu lesen.

ELEKTROSCHLOSS

Der Elektroschloss muss auf den zuerst öffnenden Flügel montiert sein und zu den entsprechenden Klemmen der Steuerung.

Position des Elektroschlusses: (Bild B)

Position 1: Treffen vom Elektroschloss mit dem Tor beim Torschließen.

(in diesem Fall ist es notwendig den Pflock **RT15** auf dem zweiten Flügel zu benutzen)

Position 2: Elektroschloss am Boden: Treffen vom Elektroschloss mit dem Tor.

(In dieser Position ist die Anwendung eines Pflocks überflüssig)

RECHTER UND LINKER ANTRIEB (Bild D)

Die Antriebe werden in rechter und linker Ausführung verfügbar.

Um festzustellen ob man einen linken oder rechten Antrieb braucht, muss man das Tor in die linke Seite schauen; wenn die Scharniere links stehen, ist der Antrieb link, wenn sie rechts stehen, ist der Antrieb recht.

BESTIMMUNG DES BEFESTIGUNGSMASSES

Um den Verankerungspunkt festzustellen, muss man folgendes beachten:

- **A = 300 mm** (Bild C)

Größter Maß zwischen dem Scharnier und der Pfeilerkante

- **B = 30 mm** (Bild C)

Geringster Maß von der Verankerungsplatte zur Pfeilerkante(Diese Vorrichtung wird unternommen um die mögliche Beschädigung der Kante zu vermeiden)

- **D = 14 mm** (Bild F)

Vertikaler Abstand der horizontaler Achsen Bügel **S3** auf dem Torflügel (Ankerungs Punkt), auf der äußeren befestigungs Platte auf der Säule.

In der Mitte vom Pfeiler befestigtes Tor (Fig. D)

In diesem Fall beträgt der maximale Öffnungswinkel des Tors **90°**

An der Pfeilerkante befestigtes Tor (Fig. E)

In diesem Fall liegt der maximale Öffnungswinkel des Tores über **90°**.

Beachten Sie besonders dass bei der Erhöhung vom Abstand des Antriebs zur Pfeilerkante **Maß B** steigt der Öffnungswinkel des Tors.

BEFESTIGUNGSHÖHE (Bild G)

Befestigungshöhe des Kolbens unter Berücksichtigung der Torform und Befestigungsmöglichkeiten auf diesem bestimmen.

- a) Wenn die Torstruktur robust ist, kann man ohne Einschränkungen auf beliebiger Höhe positionieren.
- b) Bei einer leichten Struktur muss man das Stellglied so nah wie möglich an der Mittellinie des Tors (auf die Höhe bezogen) halten.

Stellung 1 Mittlere Traverse des Tors

Stellung 2 Torverstärkung

BEFESTIGUNG DER BÜGEL

An dem seitlichen Torpfeiler dübeln oder schweißen unter Berücksichtigung der angegebenen Maßen.

Im Falle einer Befestigung durch Expansionsdübel, sollten $\varnothing 13$ mm Metalldübel verwendet werden, wobei beachtet werden muss, dass der Dübel nicht weniger als 30 + 35 mm von der Pfeilerkante entfernt ist, um eine mögliche Beschädigung der Kante zu vermeiden.

Falls die Pfeiler sich in der Mauer befinden, chemische Dübel oder Dübel aus Harz verwenden oder einen entsprechend eingemauerten Bügel.

Es ist möglich die Platte verwenden damit man sie in zwei verschiedenen Weisen nach Bedarf entweder für den rechten oder für den linken Antrieb positioniert. (Bilder H / I)

POSITIONIERUNG VOM MOTOR UND GELENKARM

- 1 Den Antrieb auf die Verankerungsplatte einsetzen und beachten Sie dass der Antrieb immer in der Innenseite des Tors montiert werden muss.
 - 2 Die drei Teile von Gelenkarm wie im Bild M dargestellt zusammenbauen.
 - 3 Den geraden mit dem Krümmen Arm verbinden und diesen letzten mit der **Bügel S3** durch Bolzen T.E 12x35, selbstsperrende Würfel M12 und Scheiben $\varnothing 12$.
 - 4 Den Antrieb mit dem entsprechenden Schlüssel entblocken (Bild L)
 - 5 Stecken Sie den Schwenkarm an den Motorausgang (Abb. L) und befestigen Sie es an Hand der Bolzen TE 8x16 mit zugehörigen Ring $\varnothing 32$.
 - 6 Den Gelenkarm dehnen bis der **Bügel S3** das Tor erreicht.
- Für eine optimale Montage sollte der Arm einen kleinen Winkel bilden, wie im Bild C gezeigt.

- 6 Den **Bügel S3** zum Tor schweißen oder dübeln.

EINSTELLUNG DER MIKRO- ENDSCHALTER

- 1 Den Schub vom Antrieb einstellen.
- 2 Den Öffnungsimpuls geben.
- 3 Wenn die Flügel die mechanischen Endschalter in Öffnung erreicht haben, muss man den CAM der Endschalter positionieren und befestigen beim den Inbusschlüssel einschrauben.
- 4 Den Schließungsimpuls geben.
- 5 Wenn die Flügel die mechanischen Endschalter in Schließung erreicht haben, muss man den CAM der Endschalter positionieren und befestigen beim den Inbusschlüssel einschrauben.
- 6 Den Schub der Antriebe einstellen (wie in den Hinweisen der Steuerung gezeigt).

Es muss möglich sein den Flügel in Bewegung mit einer Widerstandskraft von max. 150N (ca. 150 Kg) anzuhalten.

N.B. Diese Motorunterstützungsgetriebe wurden für eine Anwendung mit Mikro-Endschalter entworfen. Wenn man diese Endschalter nicht benutzt, wird die Entblockung des Antriebs schwieriger und mit der Zeit werden sich die mechanischen Teile schneller abnutzen.

MECHANISCHE SPERREN

Es ist jetzt nötig die mechanischen Sperren zu positionieren um den Anhalt in der Öffnung und Schließungsphase zu machen

DAS VON AUßERHALB ÖFFNENDE FLÜGELTOR

Wenn das Flügeltor sich von außerhalb öffnet ist es möglich den Kolben in Innenposition zwischen den Pfeilern zu montieren.

In der Mitte des Pfeilers befestigtes Tor (Bild N)

In diesem Fall beträgt der maximale Öffnungswinkel des Tors **90°**

In der Kante (Bild O)

oder in der Außenseite des Pfeilers befestigtes Tor (Bild P)

In diesem Fall beträgt der maximale Öffnungswinkel des Tors **90°**

Besonders beachten dass bei der Verminderung des Antriebs von der Kante des Pfeilers **A**, erhöht sich der Öffnungswinkel des Tors.

FREISETZUNG DES ANTRIEBS

- Passenden Schlüssel (beiliegend) hineinstecken und um **90°** im Uhrzeigersinn drehen (Bild S).
 - Den ausgestatteten Aufhebungshebel nach außen ziehen und um **90°** drehen bis der Kolben freigesetzt worden ist.
 - Jetzt ist es möglich das Tor manuell zu öffnen und zu schließen.
 - Dieser Vorgang umgekehrt wiederholen um den Antrieb wieder in Betrieb setzen.
- Das Tor muss sich in keiner besonderen Position befinden, da beim nächsten Befehl alle Werte wieder hergestellt werden.

ADVANTAGE

- | | | |
|------|------------|--|
| 01 | MVI1235AZ | Vite T.E. 12x35 per fissaggio braccio articolato |
| | MDAM12AB | Dado M12 autobloccante basso |
| | MRO12Z | Rondella Ø12x24 |
| 02 | SPIA0270 | Staffa anteriore S3 |
| 03 | SBCS0170 | Braccio curvo |
| 04 | MVI0816AZ | Vite T.E. 8x16 |
| | MRO0832Z | Rondella PFL 8x32 |
| | MRO08DZ | Rondella dentellata Ø8 |
| 05 | SBDS0170 | Braccio diritto |
| 06 | MVI0510BZ | Vite TC 5x10 |
| 07 A | MCPN07 | Copertura posteriore sx |
| 07 B | MCPN08 | Fascia di giunzione |
| 07 C | SCPN07AS | Copertura anteriore sx |
| 08 | MPLCP02 | Coperchietto tondo per braccio |
| 09 | MPLC01 | Coperchietto quadrato per braccio |
| 10 | MVI0870AZ | Vite 8x70 T.E. |
| | MDAM08AA | Dado autobloccante M8 |
| 11 | MVI0825AZ | Vite T.E. 8x25 |
| | MDAM08AA | Dado autobloccante M8 |
| 12 | MPC07 | Tappo passacavo |
| 14 | MVI3595D | Vite fissaggio centrale a portascheda 3,5x9,5 |
| 15 | | Centrale di comando |
| 16 | MBNC01 | Portascheda nero |
| 17 | MVI0510BZ | Vite 5x10 T. C. |
| 18 | MTP13 | Tappo Ø20 per chiave di sblocco |
| 19 | MVI0520CZ | Vite 5x20 brugola per fissaggio calotta |
| | MRO05EZ | Rondella Ø5 |
| 20 | SCAA0145 | Calotta alta mascherata |
| 21 | SST41460C | Statore H60 1400 g. |
| 22 | SALBSI6010 | Albero rotore H60 |
| 23 | MCU6202 | Cuscinetto 6202 |
| | MSE15 | Seeger E15 |
| 24 | MPC01 | Passacavo |
| 25 | MSU03 | Staffa supporto per morsetti e condensatore |
| 26 | MVI0510BZ | Vite 5x10 T.C. |
| | MRO05EZ | Rondella Ø5 zinc. |
| 27 | MMR07 | Morsetti 4mm (6 poli) |
| 28 | MCO10 | Condensatore 10 mf |
| 29 | MFC03 | Fascetta di cablaggio |
| 30 | SCFSI20 | Cam finecorsa mascherata |
| 31 | MGR0510Z | Grano Ø M5x10 |
| 32 | SCSI70 | Cam di sblocco zincata |
| 33 | MGR0816Z | Grano 8x16 a punta conica |
| 34 | SVISI70 | Vite per sblocco 10x115 |
| 35 | MDAM10AA | Dado autobloccante M10 |

LISTINO RICAMBI

- | | | |
|----|------------|---|
| 36 | MMI05 | Micro finecorsa |
| | MVI0330BZ | Vite fissaggio micro finecorsa M3x30 |
| 37 | SBSSI90 | Base superiore finita |
| 38 | SBISIO290 | Base inferiore finita |
| 39 | MTP10 | Tappo Ø26 |
| 40 | MVIM0655CZ | Brugola di fissaggio 6x55 |
| 41 | MDAM06AA | Dado M6 autobloccante |
| 42 | SALS0190 | Albero secondario |
| 43 | SIE0320 | Ingranaggio Z35 M2 |
| 44 | SALU0170 | Albero uscita |
| 45 | MCH8740 | Chiavetta 8x7x40 |
| 46 | MMO05 | Molla Ø9,8x40 |
| 47 | MCU6005E | Cuscinetto 6005ZZ |
| 48 | SPE1070 | Perno di sblocco Ø10 |
| 49 | MPIS01 | Piastra di ancoraggio |
| 50 | SCH0270 | Chiave di sblocco zinc. |
| 51 | SCAASI290 | Calotta alta finita comprende:
Motore 24V
Calotta alta grezza |

